

## 1P10T, SMA, DC-26.5GHz 常开型

SPNT: n=7-10(例如 n=10 时为 1P10T)

M10系列特性是采用SMA型高频接头，操作频率范围从DC到26.5GHz。可提供更高的频率范围。该产品为常开类型，设计紧凑。产品选项包括TTL、抑制二极管、指示器等。

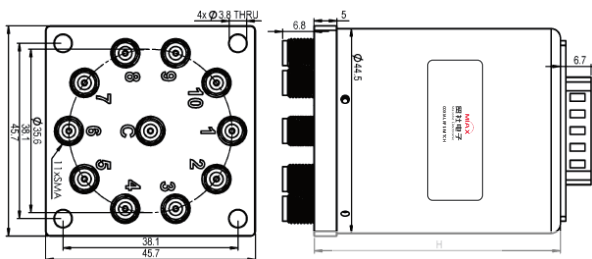
规格	
触点材料	镀金
开关次序	先断后合
开关时间 (最大)	15ms
阻抗	50Ω
温度范围	-25° C to +65° C -55° C to +85° C (“e” 选项)
相对湿度	5 to 85%
机械寿命 (次)	2,000,000
振动 (操作)	10G RMS, 20-2000Hz
机械冲击 (非操作)	50G, 1/2 Sine, 11msec
重量 (近似)	225g



电压 (VDC)		12	18	24	28
电 流 (mA)	常开	290	145	125	100

其他选项可按需求提供。

标准			
频率范围 (GHz)	驻波比 (max)	插入损耗 (dB) (max)	隔离度 (dB) (min)
DC-3	1.3	0.3	85
3-10	1.4	0.4	80
10-18	1.6	0.6	60
18-26.5	1.9	0.8	60



尺寸单位: mm

H = 62 (max) (标准)  
= 72 (max) (带TTL)

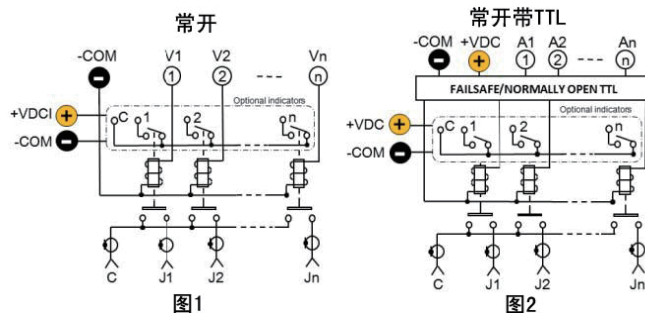


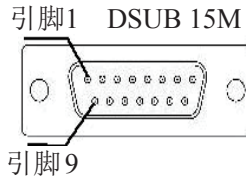
图1

图2

1PnT 端口配置										
1PnT	使用的端口									
1P10T	1	2	3	4	5	6	7	8	9	10
1P9T	1	2	3	4	5	6	7	8	9	
1P8T		2	3	4	5		7	8	9	10
1P7T	1	2		4	5		7	8		10

注意：“空格”代表未使用的射频和对应控制端口

可选指示器规格  
最大耐压: 60V  
最大承载电流: 100mA  
最大“ON”阻抗: 16Ω  
注意: 如要操作, 必须连接+VDC和-C

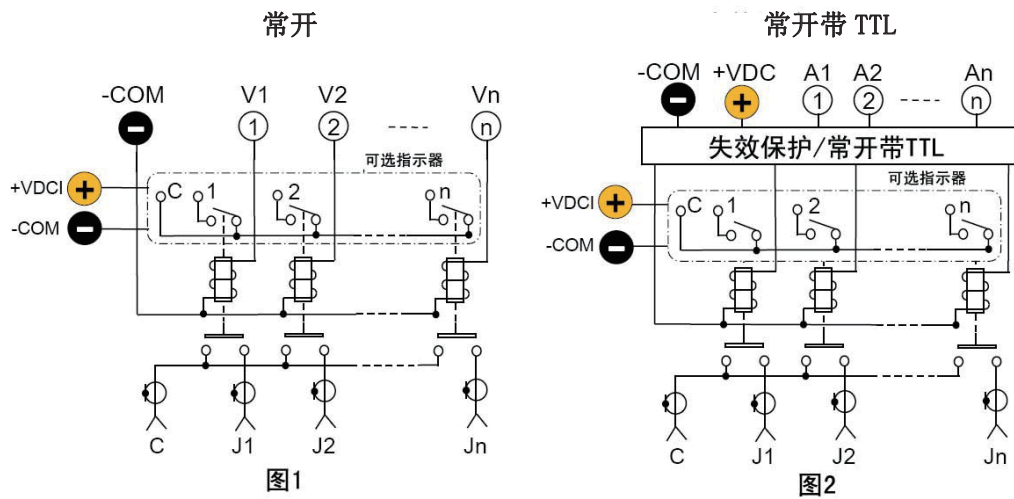


常开 15 引脚控制引脚分布	
引脚编号	引脚分布
n=1-10	Vn (Jn-COM)
11	COM(-)
12-15	未使用

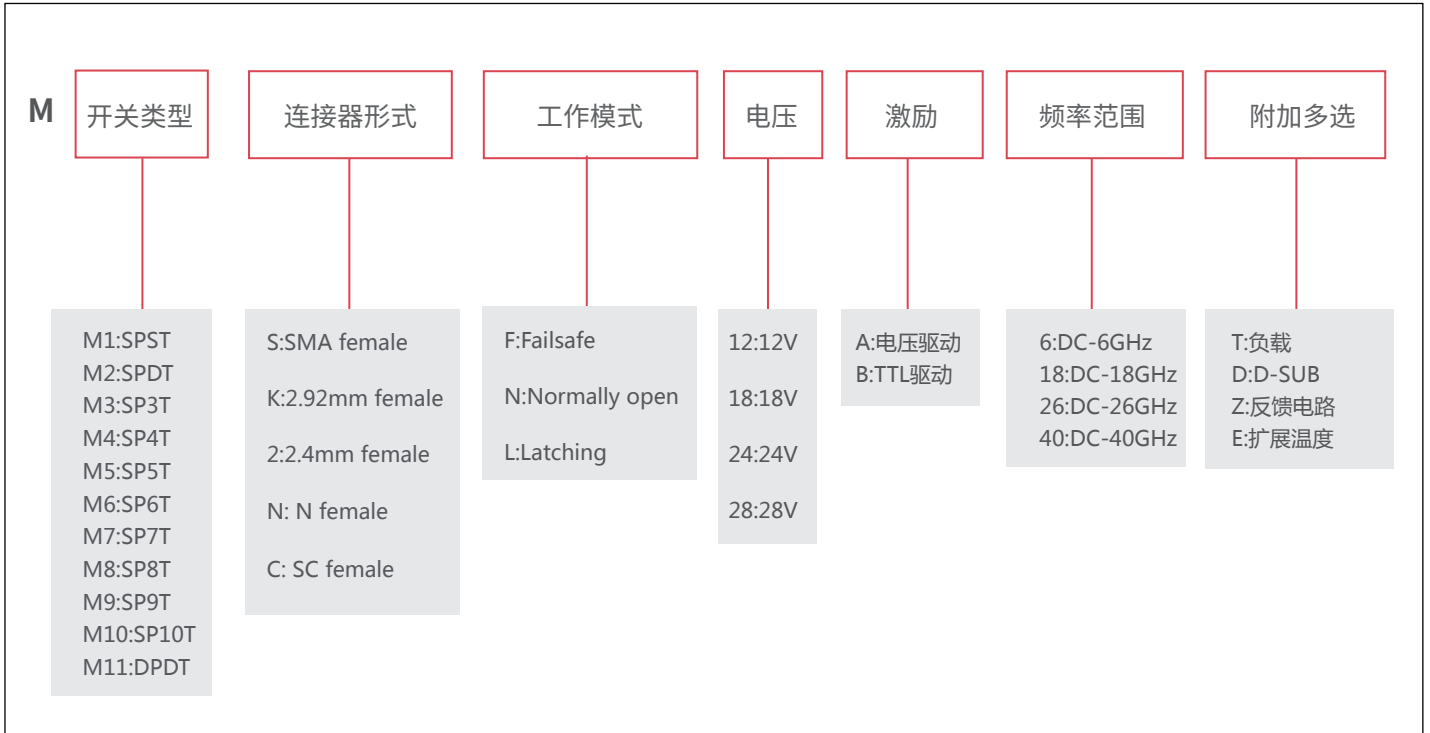
引脚1-10: 对应控制信号输入

常开带 TTL 15 引脚控制引脚分布	
引脚编号	引脚分布
n=1-10	An (Jn-COM)
11	COM(-)
12-14	未使用
15	+VDC

## 多掷系列 电路图



## MS开关选型



## 功率曲线

